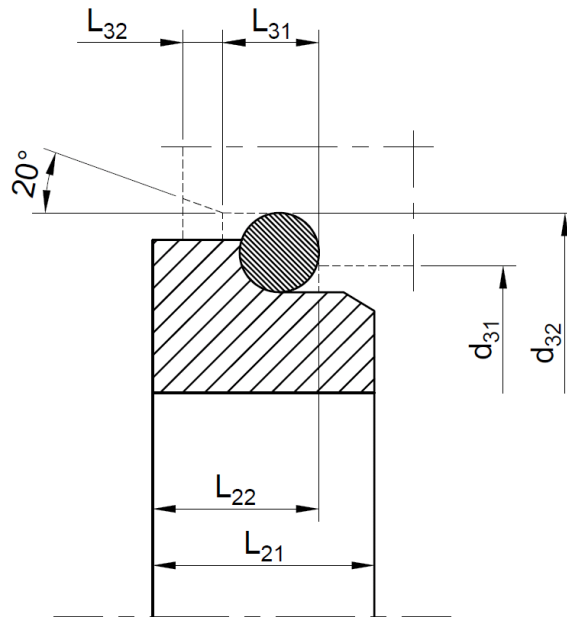


Gegenring ASP-652-G



Wellen-Ø	L ₂₁	L ₂₂	L ₃₁	L ₃₂	d ₃₁	d ₃₂
10	7.5	6.6	4	1.5	17	21
12	7.5	6.6	4	1.5	19	23
14	7.5	6.6	4	1.5	21	25
15	-	-	-	-	-	-
16	7.5	6.6	4	1.5	23	27
18	8.5	7.5	5	2	27	33
19	-	-	-	-	-	-
20	8.5	7.5	5	2	29	35
22	8.5	7.5	5	2	31	37
24	8.5	7.5	5	2	33	39
25	8.5	7.5	5	2	34	40
28	8.5	7.5	5	2	37	43
30	8.5	7.5	5	2	39	45
32	8.5	7.5	5	2	42	48
33	8.5	7.5	5	2	42	48
35	8.5	7.5	5	2	44	50
38	10	9	6	2	49	56
40	10	9	6	2	51	58
42	-	-	-	-	-	-
43	10	9	6	2	54	61
45	10	9	6	2	56	63
48	10	9	6	2	59	66
50	10.5	9.5	6	2.5	62	70
53	12	11	6	2.5	65	73
55	12	11	6	2.5	67	75
58	12	11	6	2.5	70	78
60	12	11	6	2.5	72	80
65	12	11	6	2.5	77	85
68	12.5	11.3	7	2.5	81	90
70	12.5	11.3	7	2.5	83	92
75	12.5	11.3	7	2.5	88	97
80	13	12	7	3	95	105
85	15	14	7	3	100	110
90	15	14	7	3	105	115
95	15	14	7	3	110	120
100	15	14	7	3	115	125

Angaben in mm

Stückzahl	Wellendurchmesser	Gegenring, Typ	Materialien	Sekundärdichtung
		ASP-652-G	<input type="checkbox"/> SiC (Q) <input type="checkbox"/> Sonder-Chormolybdänguss (S) <input type="checkbox"/> Wolframkarbid (U) <input type="checkbox"/> andere:	<input type="checkbox"/> EPDM (E) <input type="checkbox"/> NBR (P) <input type="checkbox"/> FKM (V) <input type="checkbox"/> andere:

Senden Sie dieses Formular an aspag@aspag-ag.ch und wir senden Ihnen ein Angebot zu.