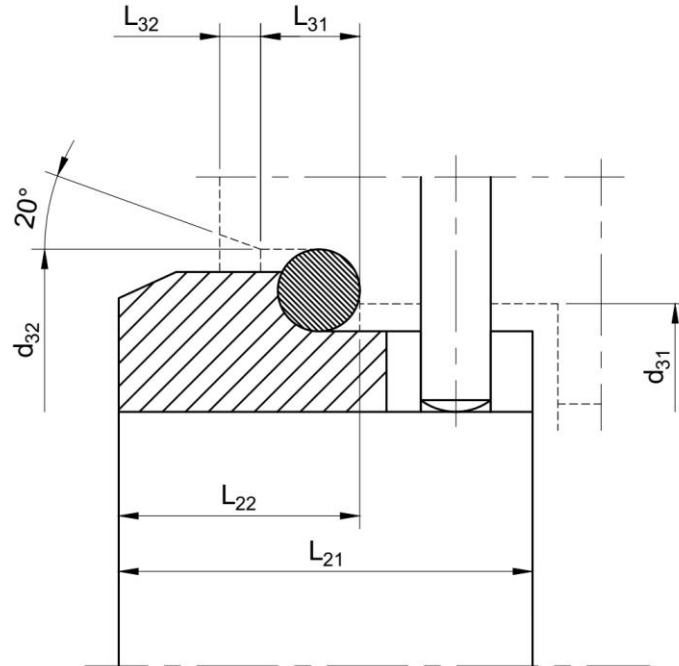


Gegenring ASP-662-G



Wellen-Ø	L ₂₁	L ₂₂	L ₃₁	L ₃₂	d ₃₁	d ₃₂
18	15	7	5	2	27	33
20	15	7	5	2	29	35
22	15	7	5	2	31	37
24	15	7	5	2	33	39
25	15	7	5	2	34	40
28	15	7	5	2	37	43
30	15	7	5	2	39	45
32	15	7	5	2	42	48
33	15	7	5	2	42	48
35	15	7	5	2	44	50
38	16	8	6	2	49	56
40	16	8	6	2	51	58
43	16	8	6	2	54	61
45	16	8	6	2	56	63
48	16	8	6	2	59	66
50	17	9.5	6	2.5	62	70
53	17	9.5	6	2.5	65	73
55	17	9.5	6	2.5	67	75
58	18	10.5	6	2.5	70	78
60	18	10.5	6	2.5	72	80
63	18	10.5	6	2.5	75	83
65	18	10.5	6	2.5	77	85
68	18.5	11	7	2.5	81	90
70	19	11.5	7	2.5	83	92
75	19	11.5	7	2.5	88	97
80	19	11.5	7	3	95	105
85	19	11.5	7	3	100	110
90	20.5	13	7	3	105	115
95	20.5	13	7	3	110	120
100	20.5	13	7	3	115	125

Angaben in mm

Stückzahl	Wellendurchmesser	Gegenring, Typ	Materialien	Sekundärdichtung
		ASP-662-G	<input type="checkbox"/> SiC (Q) <input type="checkbox"/> Sonder-Chormolybdänguss (S) <input type="checkbox"/> Wolframkarbid (U) <input type="checkbox"/> andere:	<input type="checkbox"/> EPDM (E) <input type="checkbox"/> NBR (P) <input type="checkbox"/> FKM (V) <input type="checkbox"/> andere:

Senden Sie dieses Formular an aspag@aspag-ag.ch und wir senden Ihnen ein Angebot zu.