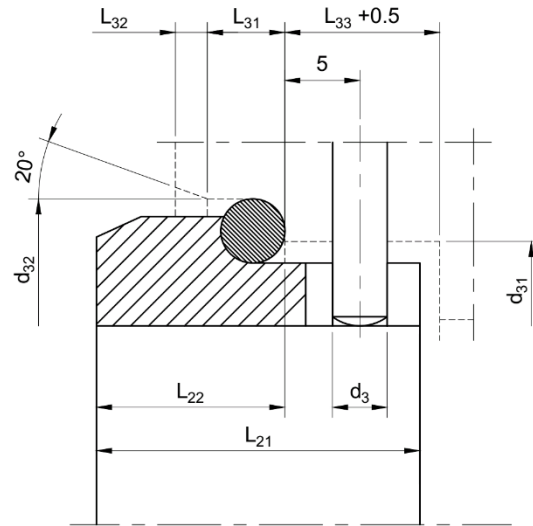
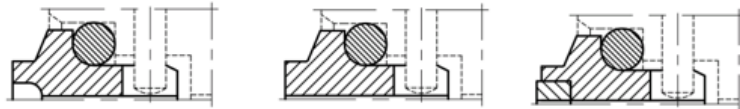


Gegenring ASP-952-G



weitere Ausführungen:



Ausführung Typen abhängig. Montageabmessungen gleichbleibend.

Wellen-Ø	L ₂₁	L ₂₂	L ₃₁	L ₃₂	L ₃₃	d ₃	d ₃₁	d ₃₂
10	17.5	10	4	1.5	8.5	3	17	21
12	17.5	10	4	1.5	8.5	3	19	23
14	17.5	10	4	1.5	8.5	3	21	25
15	-	-	-	-	-	-	-	-
16	17.5	10	4	1.5	8.5	3	23	27
18	19.5	11.5	5	2	9	3	27	33
19	-	-	-	-	-	-	-	-
20	19.5	11.5	5	2	9	3	29	35
22	19.5	11.5	5	2	9	3	31	37
24	19.5	11.5	5	2	9	3	33	39
25	19.5	11.5	5	2	9	3	34	40
28	19.5	11.5	5	2	9	3	37	43
30	19.5	11.5	5	2	9	3	39	45
32	19.5	11.5	5	2	9	3	42	48
33	19.5	11.5	5	2	9	3	42	48
35	19.5	11.5	5	2	9	3	44	50
38	22	14	6	2	9	4	49	56
40	22	14	6	2	9	4	51	58
42	-	-	-	-	-	-	-	-
43	22	14	6	2	9	4	54	61
45	22	14	6	2	9	4	56	63
48	22	14	6	2	9	4	59	66
50	23	15	6	2.5	9	4	62	70
53	23	15	6	2.5	9	4	65	73
55	23	15	6	2.5	9	4	67	75
58	23	15	6	2.5	9	4	70	78
60	23	15	6	2.5	9	4	72	80
65	23	15	6	2.5	9	4	77	85
68	26	18	7	2.5	9	4	81	90
70	26	18	7	2.5	9	4	83	92
75	26	18	7	2.5	9	4	88	97
80	26.2	18.2	7	3	9	4	95	105
85	26.2	18.2	7	3	9	4	100	110
90	26.2	18.2	7	3	9	4	105	115
95	25.2	17.2	7	3	9	4	110	120
100	25.2	17.2	7	3	9	4	115	125

Angaben in mm

Stückzahl	Wellendurchmesser	Gegenring, Typ	Materialien	Sekundärdichtung
		ASP-952-G	<input type="checkbox"/> SiC (Q) <input type="checkbox"/> Sonder-Chormolybdänguss (S) <input type="checkbox"/> Wolframkarbid (U) <input type="checkbox"/> andere:	<input type="checkbox"/> EPDM (E) <input type="checkbox"/> NBR (P) <input type="checkbox"/> FKM (V) <input type="checkbox"/> andere:

Senden Sie dieses Formular an aspag@aspag-ag.ch und wir senden Ihnen ein Angebot zu.