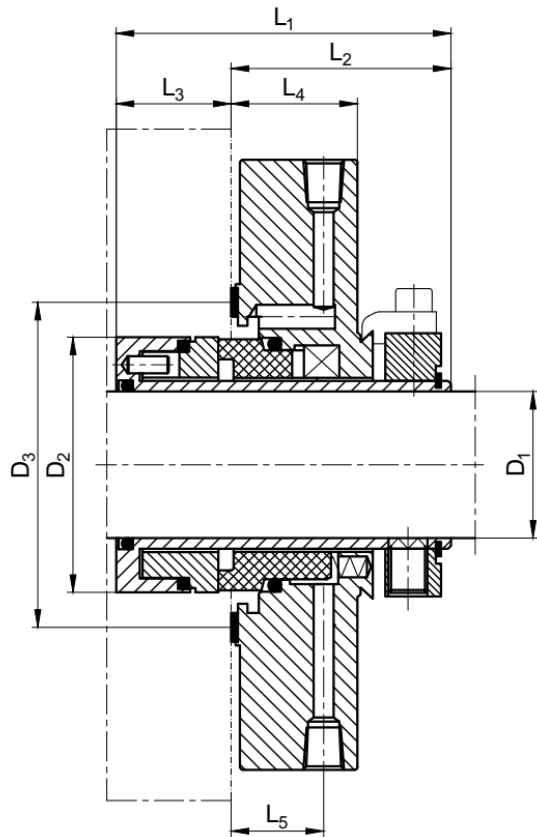


# Gleitringsdichtung Typ: ASP NS-052-XTE



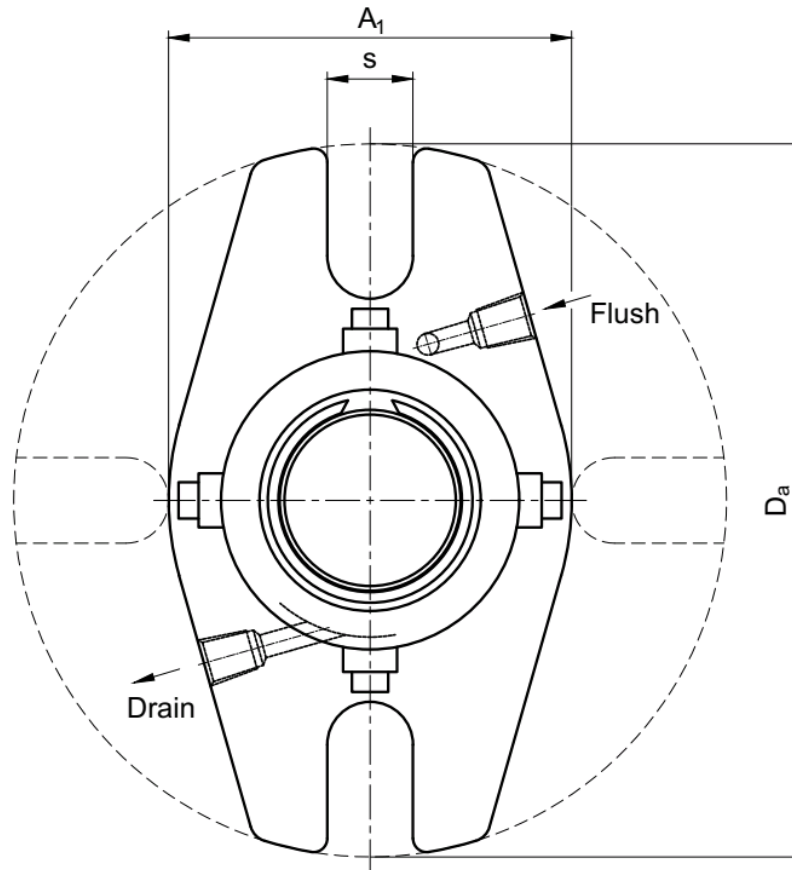
D <sub>1</sub>	D <sub>2</sub>	D <sub>3</sub> (min/max)	L <sub>1</sub>	L <sub>2</sub>	L <sub>3</sub>	L <sub>4</sub>	L <sub>5</sub>
25	43.5	49 / 60	57	38	19	21.5	13.5
28	46.5	50 / 61	57	38	19	21.5	13.5
30	48.5	52 / 63	57	38	19	21.5	13.5
33	51.5	54 / 65	57	38	19	21.5	13.5
35	53.5	57 / 68	57	38	19	21.5	13.5
38	56.5	62 / 73	57	38	19	21.5	13.5
40	58.5	62 / 73	57	38	19	21.5	13.5
42	60.5	66 / 77	57	38	19	21.5	13.5
43	61.5	67 / 78	57	38	19	21.5	13.5
45	63.5	68 / 79	57	38	19	21.5	13.5
48	66.5	71 / 82	57	38	19	21.5	13.5
50	68.5	74 / 85	57	38	19	21.5	13.5
53	71.5	77 / 88	57	38	19	21.5	13.5
55	73.5	79 / 90	57	38	19	21.5	13.5
58	76.5	82 / 93	57	38	19	21.5	13.5
60	78.5	87 / 98	57	38	19	21.5	13.5
63	81.5	90 / 101	57	38	19	21.5	13.5
65	83.5	92 / 103	57	38	19	21.5	13.5
68	86.5	97 / 108	57	38	19	21.5	13.5
70	88.5	107 / 118	57	38	19	21.5	13.5

Angaben in mm

Stückzahl	Wellendurchmesser	Patronen Typ komplett:	Sekundärdichtung	Paarung
		ASP NS-052-XTE	<input type="checkbox"/> EPDM (E) <input type="checkbox"/> FKM (V) <input type="checkbox"/> FFKM (K) <input type="checkbox"/> PTFE (U1)	<input type="checkbox"/> Kohle / SiC <input type="checkbox"/> andere:

Senden Sie dieses Formular an [aspag@aspag-ag.ch](mailto:aspag@aspag-ag.ch) und wir senden Ihnen ein Angebot zu.

# Gleitringdichtung Typ: ASP NS-052-XTE



D <sub>1</sub>	A <sub>1</sub>	D <sub>a</sub>	s
25	62	104	12.5
28	62	104	12.5
30	65	104	12.5
33	67	104	12.5
35	70	115	12.5
38	75	125	14.7
40	75	125	14.7
42	79	133	14.7
43	80	133	14.7
45	81	140	14.7
48	84	140	14.7
50	87	140	14.7
53	90	150	17.5
55	92	150	17.5
58	95	155	17.5
60	100	160	17.5
63	103	165	17.5
65	105	165	17.5
68	110	170	17.5
70	120	180	17.5

Angaben in mm

Gewinde: 1/8" NPT